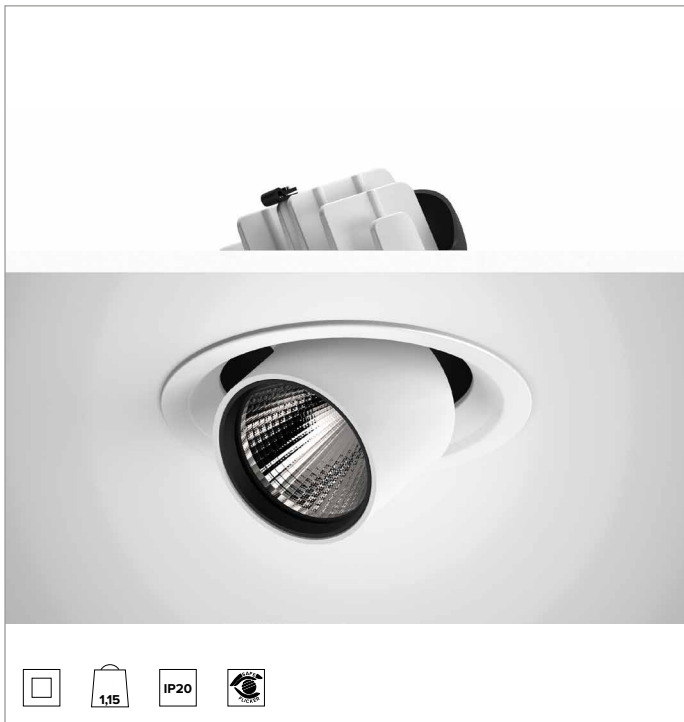
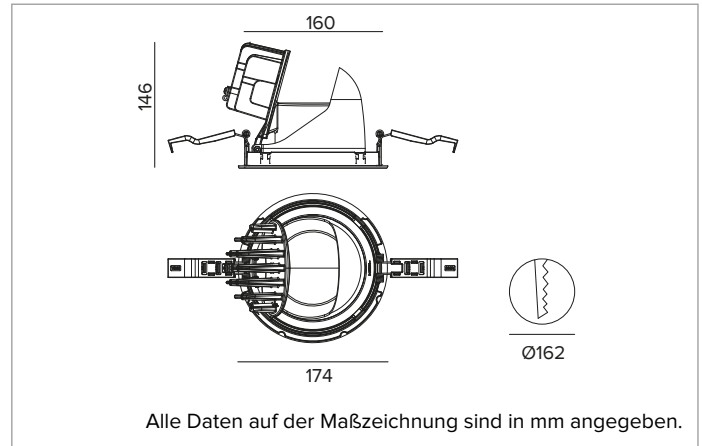


# 1T9135EL | CTEVO HERAUSZIEHBAR 162

## Herausschwenkbarer LED-Einbastrahler



	4000K	H(m)	D(m)	Emax(lx)
	Ra90		47°	
	Fixture Power	55W	1	0.87
	Source Flux	6926lm	2	1.74
	Fixture Flux	5571lm	3	2.61
	Efficacy	101lm/W	4	3.48
TS1317	Imax=1407cd/klm	Imax	9744cd	5
			4,34	389



### LICHTQUELLE

Hocheffiziente COB-LED Ra90. Ra80 auf Anfrage  
**Die Energieeffizienzklasse des Produkts:** D  
**Nennleistung:** 49W  
**Nenn-Lichtstrom:** 6926lm  
**Farbwiedergabeindex:** 90  
**Rf:** 90  
**Rg:** 98  
**Ähnliche Farbtemperatur:** 4000K  
**Lebensdauer (L80/B10):** >50000h tq +25°C

### BELEUCHUNGSTECHNISCHE MERKMALE

MWFL - Präzisionsoptik mit Cut-Off-Ring aus schwarzem Silikon. Reflektor mit konvexen Facettierungen aus spiegelndem anodisiertem Aluminium und holografischem Diffusorfilter. UGR<19 (EN 12464-1).  
**Optik:** REFLEKTOR  
**Abstrahlwinkel:** MWFL  
**Optische Effizienz:** 80%  
**Leuchten-Lichtstrom:** 5571lm  
**Lichtausbeute:** 101lm/W  
**Fotobiologische Sicherheit:** Risikogruppe 1 (RG 1 = geringes Risiko)

### MECHANISCHE MERKMALE

Gehäuse und Wärmeabführung aus weiß lackiertem Druckguss-Aluminium. Gelenk-Rotationssystem auf Scharnieren mit Ausrichtungsmöglichkeit auf vertikaler Ebene um -25°/+75° und auf horizontaler Ebene um 355° mit manuellem Feststellsystem. Trim-Version mit integriertem weißem Ring.  
**Farbe und Oberfläche:** Kreideweiß  
**Gewicht:** 1,15Kg  
**Schutzart:** IP20

### ELEKTRISCHE MERKMALE

Integrierter elektronischer ON-OFF Treiber.  
**Leistungsaufnahme der Leuchte:** 55W  
**Betriebsgerät:** 220-240Vac 50/60Hz  
**Schutzklasse:** SCHUTZKLASSE 2  
**Treiberart / Steuerung:** ON-OFF  
**einschließlich Treiber:** JA  
**Klasse F:** JA  
**SAFE FLICKER:** PstLM=<1 und SVM=<0,4 (IEC TR 61547-1 und IEC TR 63158), um ein angenehmeres und sicheres Licht zu garantieren  
**Umgebungstemperaturen:** 0°C / +25°C

### INSTALLATION

Werkzeugfreie Installation dank Ultra-Schnellbefestigungssystem, für Installationen in abgehängten Decken von 0,5 - 30mm Dicke.

### HINWEISE

Die 110-277Vac Version ist auf Anfrage erhältlich.

### GARANTIE

5 Jahre.

### HINWEISE

Leuchte für die Entsorgung/Recycling am Ende der Lebensdauer konzipiert. Austauschbare (nur LED) Lichtquelle durch einen Fachmann. Austauschbare Vorschaltgeräte durch einen Fachmann.

Aus Gründen der technologischen Entwicklung der elektronischen Bauteile unterliegen die aufgeführten Daten eventuellen Aktualisierungen. Daher muss bei der Bestellung eine Bestätigung angefordert werden. Der Lichtstrom und die elektrische Leistung weisen einen Toleranzbereich von +/-10% im Vergleich zum angezeigten Wert auf. Tq bei +25 °C auf (CIE 121).

Technische Änderungen vorbehalten.

Targetti Sankey S.r.l.  
 Via Pratese, 164  
 50145 Firenze - Italy  
 Tel: +39 055 37911  
 targetti.com  
 targetti@targetti.com

CCIAA Firenze  
 Share Capital:  
 € 500.000,00  
 VAT N. (IT):  
 01537660480  
 R.E.A.: FI-275656

**TARGETTI**

**1T9135EL | CTEVO HERAUSZIEHBAR 162**  
**Herausschwenkbarer LED-Einbaustrahler**

**Zubehör**

**Befestigungssystem**



	L mm	Art.-Nr.
	2500	<b>1T9606</b>

Sicherheitskabel zur Befestigung des Leuchtengehäuses am Bauwerk.

Aus Gründen der technologischen Entwicklung der elektronischen Bauteile unterliegen die aufgeführten Daten eventuellen Aktualisierungen. Daher muss bei der Bestellung eine Bestätigung angefordert werden.  
 Der Lichtstrom und die elektrische Leistung weisen einen Toleranzbereich von +/-10% im Vergleich zum angezeigten Wert auf. Tq bei +25 °C auf (CIE 121).

Technische Änderungen vorbehalten.

Targetti Sankey S.r.l.  
 Via Pratese, 164  
 50145 Firenze - Italy  
 Tel: +39 055 37911  
 targetti.com  
 targetti@targetti.com

CCIAA Firenze  
 Share Capital:  
 € 500.000,00  
 VAT N. (IT):  
 01537660480  
 R.E.A.: FI-275656

**TARGETTI**